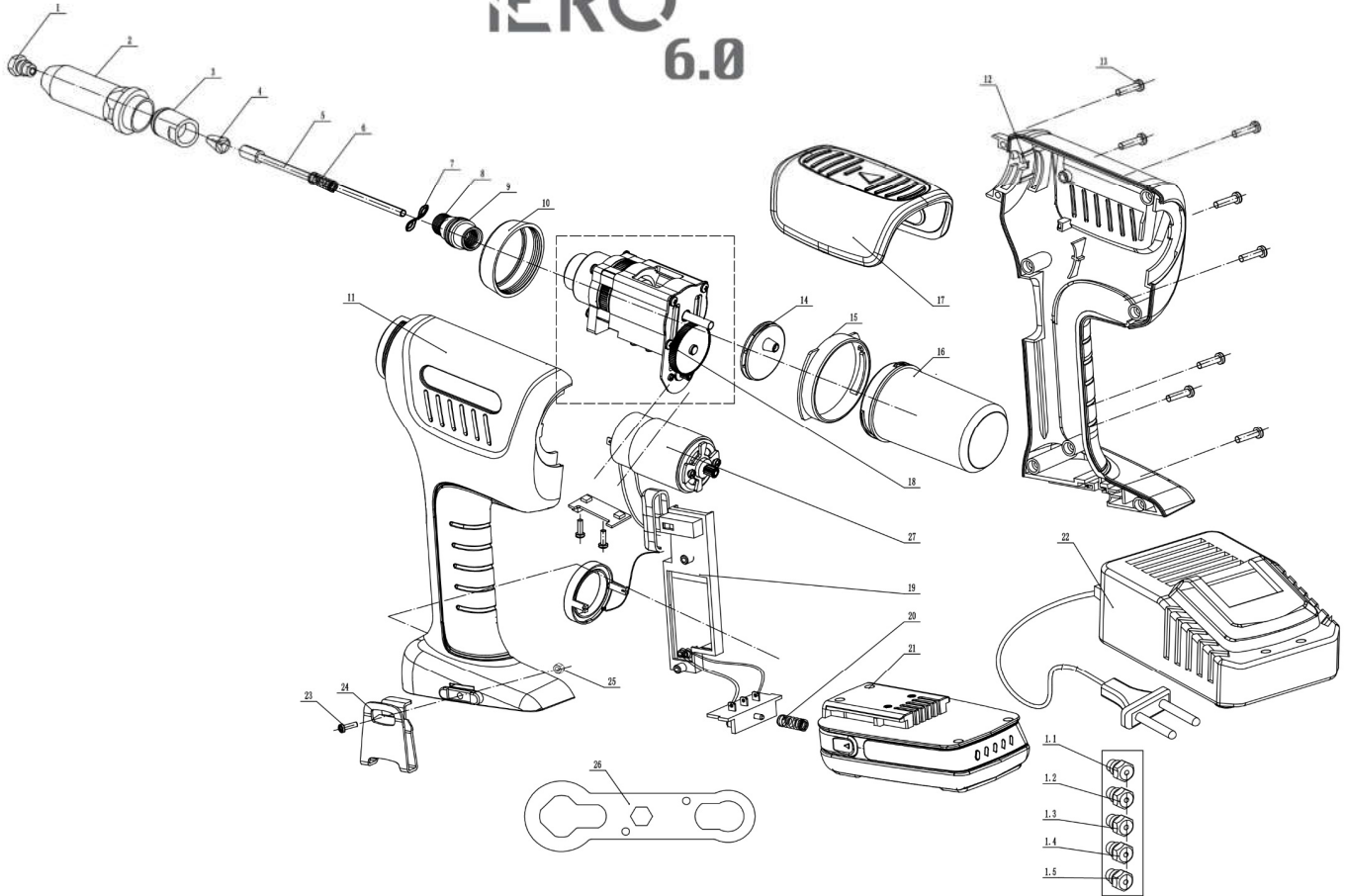


# IERO 6.0



## IERO 6.0 - SPARE PARTS

POSITION ID	CODE	Description ENG	Description IT	Description ES	QTY PER TOOL	NOTE
1	USIEB0032	nosepiece B/4,3 - 6,4mm flat	Nasello piano 4,3-6,4 - marcato "B"	Boquilla plana 4,3/6,4 - marcada "B"	1	
2	USIEB0005	front sleeve	Canotto frontale	Casquillo frontal	1	
3	USIEB0037	clamping sleeve	Bussola di serraggio	Casquillo de sujecion	1	
4	USIEB0038	3-jaw set (30deg. corse)	Set 3 ganasce	Juegos de 3 Mordazas	1	
5	USIEB0039	pusher	Perno spintore	vastago de empuje	1	
6	USIEB0040	pusher spring	Molla perno spintore	Resorte vastago de empuje	1	
7	USIEB0041	wave ring	anello ondulato	Anillo ondulado	1	
8	USIEB0042	spring sleeve	Manicotto flessibile	Manguito flexible	1	
9	USIEB0011	dust prevention ring	Anello antipolvere	O-ringo anti-polvo	1	
10	USIEB0012	retaining ring	Anello di ritegno	anillo de retencion	1	
11	USIEB0014	assembly left shell	Corpo macchina - sinistra	Cuerpo izquierdo	1	
12	USIEB0015	assembly right shell	Corpo macchina - destra	Cuerpo derecho	1	
11	USIEB0014NG	assembly left shell	Corpo macchina - sinistra	Cuerpo izquierdo	1	NG
12	USIEB0015NG	assembly right shell	Corpo macchina - destra	Cuerpo derecho	1	NG
13	USIEB0016	screw	Viti	Tornillos	8	
14	USIEB0043	mandrel tube	Tubo rilascio mandrino	Tubo de liberacion de vastagos	1	
15	USIEB0018	adaptor ring	Anello adattatore	Anillo adaptador	1	
16	USIEB0019	mandrel collector	Contenitore mandrini	Contenedor de vastago	1	
17	USIEB0044	upper shell	Coperchio superiore	Tapa superior	1	
18	USIEB0045	gear box	Blocco ingranaggi	Caja de engranajes	1	
19	USIEB0046	PC Board	Kit PC board	Conjunto de PCI	1	
19	USIEB0022NG	PC Board	Kit PC board	Conjunto de PCI	1	NG
20	USIEB0023	spring	Molla	Resorte	1	
21	USIEB0047	assembly battery	Batteria	Bateria	1	
22	USIEB0025	assembly charger	Caricatore	Cargador	1	
23	USIEB0026	screw	Vite	Tornillo	1	
24	USIEB0027	belt clip	Gancio cinta	Gancio de sujecion	1	
25	USIEB0028	hex-nut	Dado esagonale	Tuerca hexagonal	1	
26	USIEB0029	wrench	Chiave	llave	1	
27	USIEB0030	motor	Motore	Motor	1	
27	USIEB0030NG	motor brushless	Motore brushless	Motor brushless	1	NG
accessory	USIEB0031	nosepiece A - 4,8mm flat	Nasello piano 4,8-5,0 - marcato "A"	Boquilla plana 4,8/5,0 - marcada "A"	1	
accessory	USIEB0033	nosepiece C/3.2 - 4,8mm recessed	Nasello concavo 3,2-4,8 - marcato "C"	Boquilla concava 3,2/4,8 - marcada "C"	1	
accessory	USIEB0034	nosepiece D/4.5 - 6,4mm recessed	Nasello concavo 4,5-6,4 - marcato "D"	Boquilla concava 4,5/6,4 - marcada "D"	1	
accessory	USIEB0035	nosepiece E/3.1 - 4,8mm protruded	Nasello sporgente 3,1-4,0 - marcato "E"	Boquilla protuberante 3,2/4,0 - marcada "E"	1	
accessory	USIEB0036	nosepiece F/4.2 - 6,4mm protruded	Nasello sporgente 4,2-6,4 - marcato "F"	Boquilla protuberante 4,2/6,4 - marcada "F"	1	